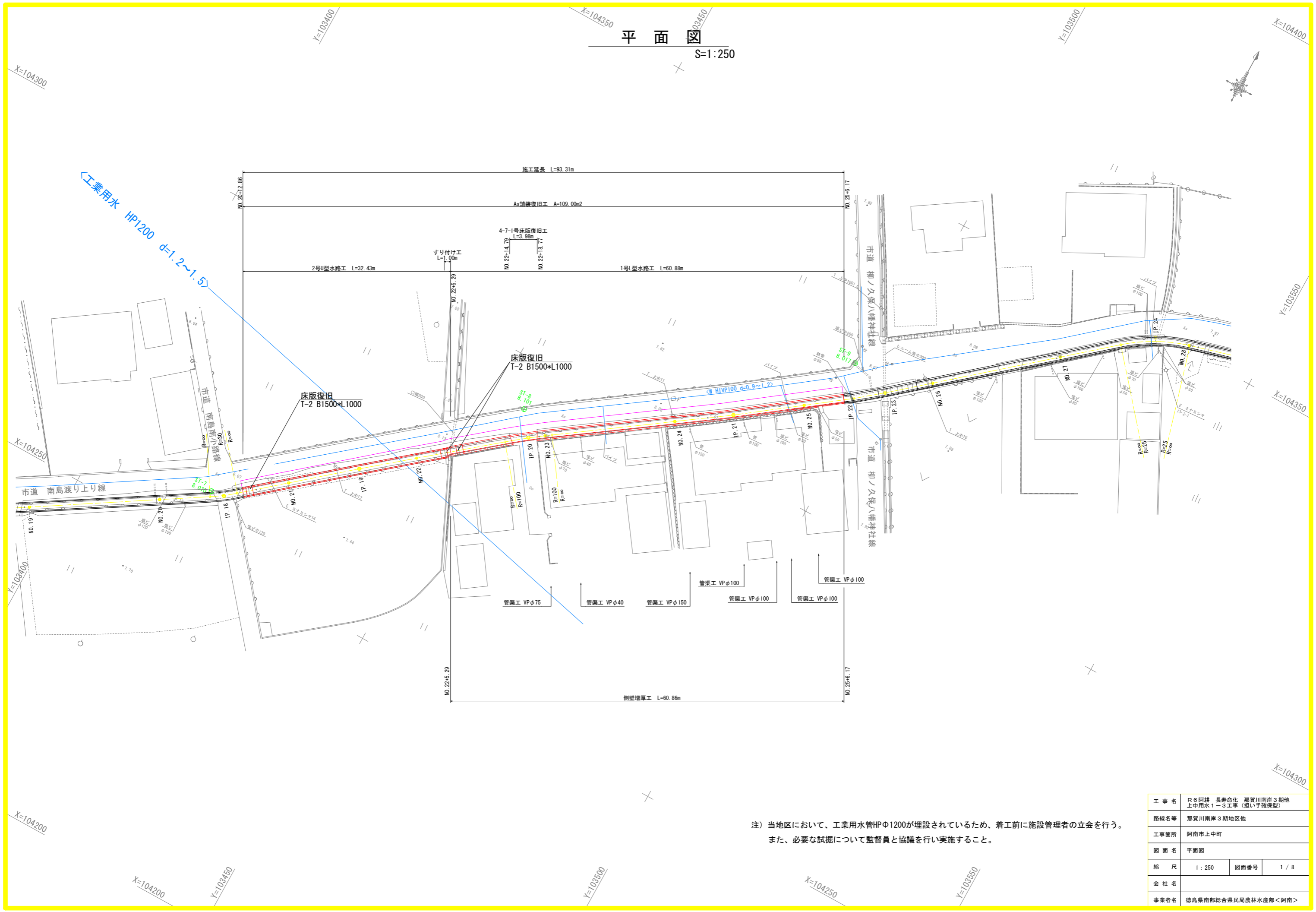


平面図

S=1:250



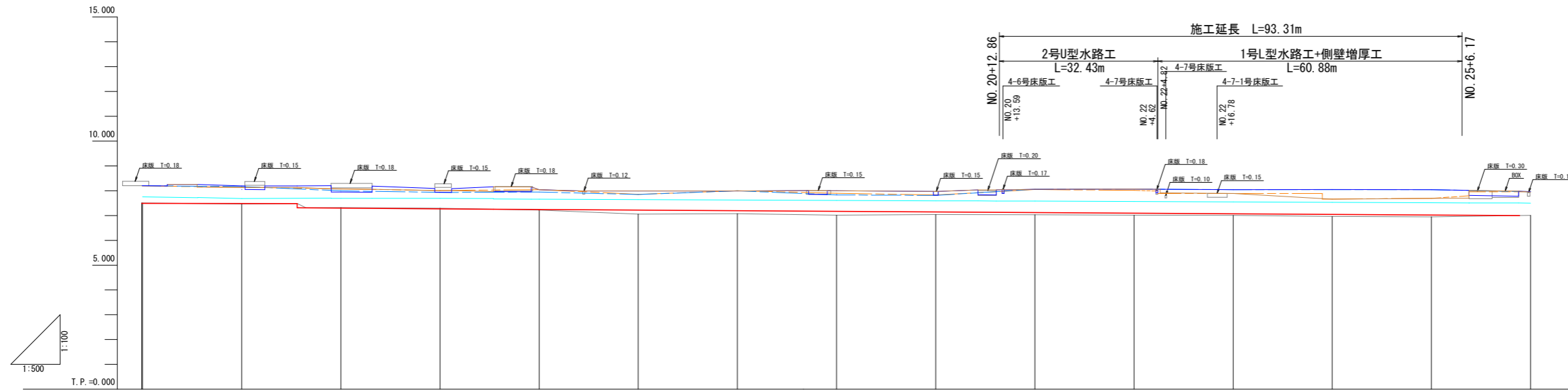
注) 当地区において、工業用水管HPφ1200が埋設されているため、着工前に施設管理者の立会を行う。  
また、必要な試掘について監督員と協議を行い実施すること。

工事名	R6阿群 長寿命化 那賀川南岸3期地上中用水1-3工事(担い手確保型)		
路線名等	那賀川南岸3期地区地		
工事箇所	阿南市上中町		
図面名	平面図		
縮尺	1:250	図面番号	1/8
会社名			
事業者名	徳島県南部総合県民局農林水産部<阿南>		

# 縦断図

VS=1:100  
HS=1:500

既設	
左岸天端高	
右岸天端高	
新設	
左岸天端高	
右岸天端高	
不等流水位	



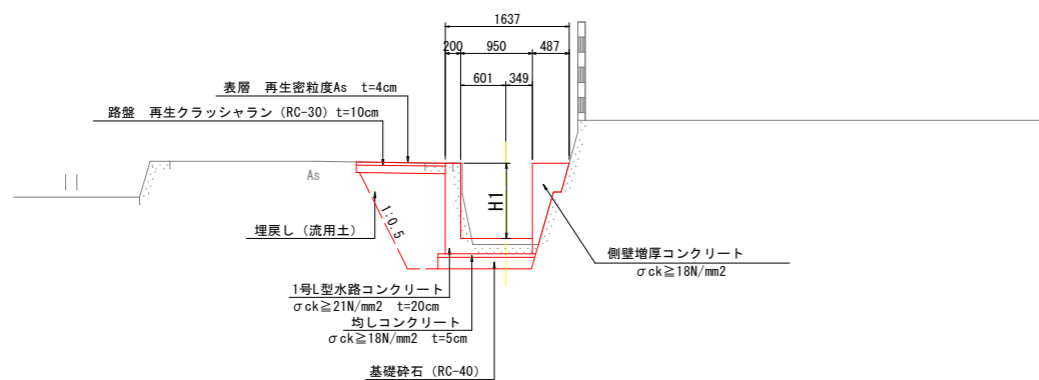
計	工種延長	137.280m	39.60m	207.00m																									
	水路勾配	1/2746	7.48 7.31	1/660	7.25	1/828	7.00																						
画	水位	7.747	7.715 7.723	7.687	7.704 7.686 7.695	7.693 7.683	7.688	7.641	7.593	7.587 7.587 7.584 7.584	7.579	7.565	7.546	7.532	7.512	7.506 7.509	7.502 7.502												
	水路底高	7.491 7.491	7.484	7.480 7.480	7.295 7.291	7.266	7.255 7.250	7.239	7.215	7.204	7.195 7.192 7.188 7.184	7.181	7.174	7.166	7.142	7.133 7.130 7.128	7.119	7.105	7.094	7.077	7.073 7.070	7.068	7.046	7.035	7.021	7.012	7.006	7.000	
現	左岸天端高	8.197	8.188	8.188	8.075	8.007	8.043	8.043	7.847	7.995	7.997	7.829	7.829	7.810	7.810	8.059	8.088	8.043	8.042	8.042	7.693	7.640							
	右岸天端高	8.192	8.138	8.138	8.075	8.007	8.043	8.043	7.853	7.997	7.997	7.894	7.894	7.826	7.826	8.045	8.015	7.890	7.890	7.890	7.664	7.693							
況	水路底高	7.508	7.460	7.460	7.320	7.297	7.213	7.213	7.055	7.076	7.076	7.010	7.010	7.037	7.037	7.027	7.017	7.005	7.005	7.005	6.966	6.947							
	地盤高	8.385			8.294	8.280								7.976															
追	追加距離	240.000 240.149	245.155	260.166	271.366	278.943 280.166	300.166	307.964 310.964	320.166	340.166	349.147	356.195 358.812 360.166	361.428 362.136 365.223 368.309	374.111	380.166	400.166	407.927 410.031 412.135	420.166	440.166	453.924	457.580 460.166	461.235	480.166	489.221	500.166	507.729	512.746	517.966	
	単距離	5.883 0.149	5.006	15.010	11.200	6.977 1.323	20.000	7.798 3.000	9.202	20.000	8.981	7.048 2.617 1.354 1.262	0.708 3.087 3.086	5.802	6.055	20.000	7.761 2.104 2.104	8.031	8.958	13.758	3.656 2.586	1.069	18.931	9.055	10.945	7.563	5.017	5.220	
測	測点	NO. 12 NO. 12+0.15 1-IP. 12	NO. 13	+11.20	EC. 11 NO. 14	NO. 15	1-IP. 12 1-IP. 13	NO. 16	NO. 17	1-IP. 14	BC. 15 SP. 15 NO. 18 EC. 15 BC. 16 SP. 16 EC. 16	1-IP. 17	NO. 19	NO. 20	BC. 18 SP. 18 EC. 18	NO. 21	1-IP. 19	NO. 22	BC. 20 SP. 20 NO. 23 EC. 20	NO. 24	1-IP. 21	NO. 25	1-IP. 22 1-IP. 23	+17.80					
	曲線	IP. 12 IA=3-56-59	IP. 11 IA=8-26-41 R=300.000 TL=22.148 CL=44.217 CA=9.216	IP. 13 IA=10-28-07	IP. 14 IA=1-42-42	IP. 15 IA=19-59-21IA=11-47-23 R=15.000 R=30.000 TL=2.647 TL=3.087 CL=5.233 CL=6.173 CA=4.288 CA=6.168	IP. 16 IA=2-02-31	IP. 17 IA=4-11-20 R=100.000 TL=2.147 CL=7.311 CA=0.957	IP. 18 IA=0-02-10 R=30.000 TL=2.147 CL=7.311 CA=0.957	IP. 19 IA=0-51-59	IP. 20 IA=4-11-20 R=100.000 TL=2.147 CL=7.311 CA=0.957	IP. 21 IA=1-34-41	IP. 22 IA=2-18-02	IP. 23 IA=1-23-20															

工事名	R 6 阿耕 長寿命化 那賀川南岸 3 期地上中用水 1-3 工事 (担い手確保型)		
路線名等	那賀川南岸 3 期地区地		
工事箇所	阿南市上中町		
図面名	縦断図		
縮尺	VS=1:100 HS=1:500	図面番号	2 / 8
会社名			
事業者名	徳島県南部総合県民局農林水産部<阿南>		

# 標準断面図

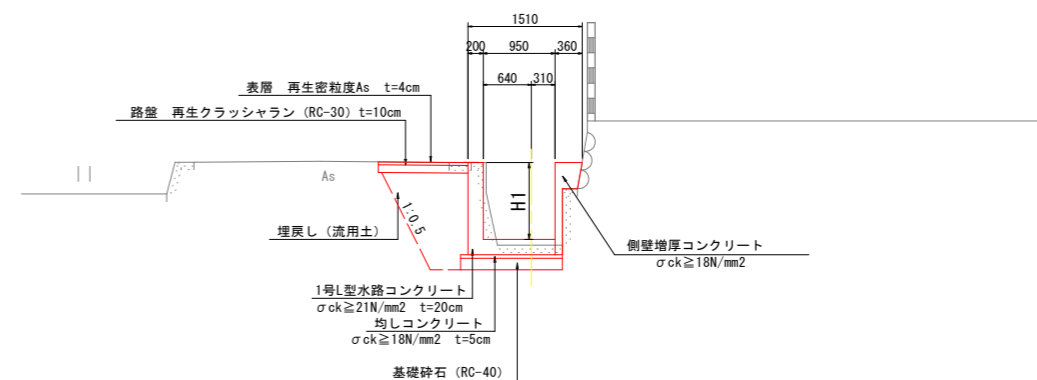
S=1:50

NO. 24付近



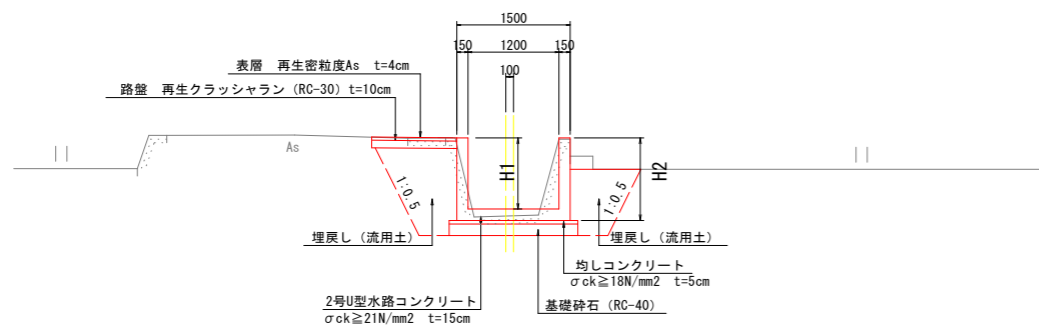
T. P. =0. 000

NO. 25付近



T. P. =0. 000

NO. 21付近



T. P. =0. 000

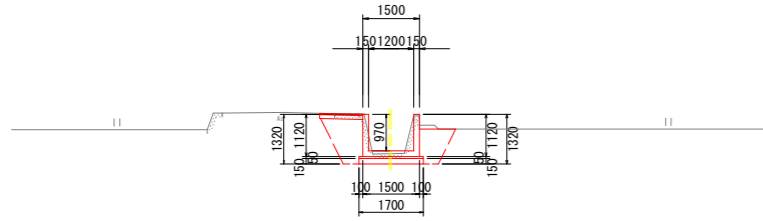
工事名	R 6 阿 耕 長 寿 命 化 那 賀 川 南 岸 3 期 他		
路線名等	上 中 用 水 1 - 3 工 事 ( 担 い 手 確 保 型 )		
工事箇所	那 賀 川 南 岸 3 期 地 区 他		
図 面 名	阿 南 市 上 中 町		
縮 尺	1 : 50	図 面 番 号	3 / 8
会 社 名	徳 島 県 南 部 総 合 農 民 局 農 林 水 産 部 < 阿 南 >		
事 業 者 名	徳 島 県 南 部 総 合 農 民 局 農 林 水 産 部 < 阿 南 >		

# 横断図

S=1:100

NO. 22

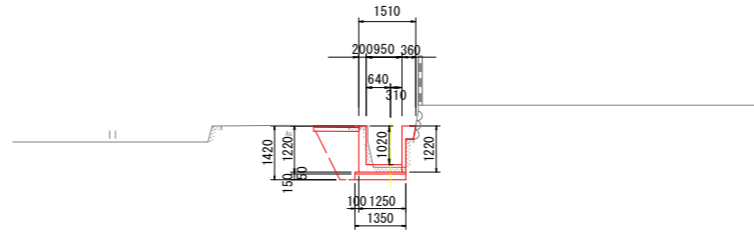
GH=7.017  
FH=7.094



T. P. =+0.000

NO. 25

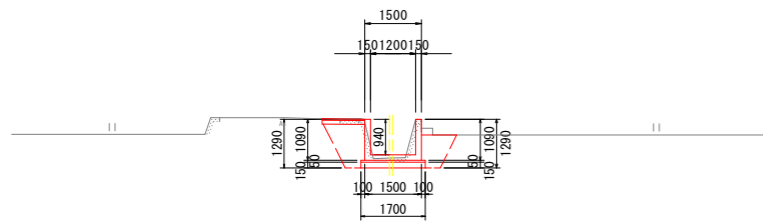
GH=6.947  
FH=7.021



T. P. =+0.000

NO. 21

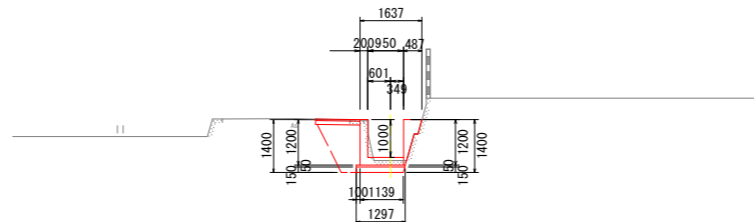
GH=7.027  
FH=7.118



T. P. =+0.000

NO. 24

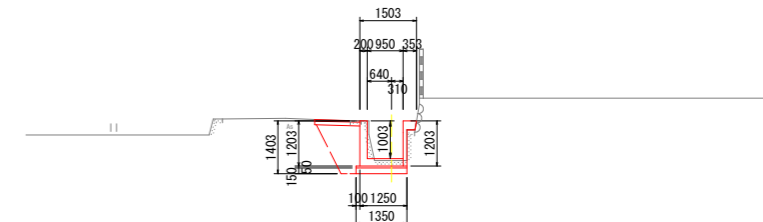
GH=6.966  
FH=7.046



T. P. =+0.000

NO. 25+6.17

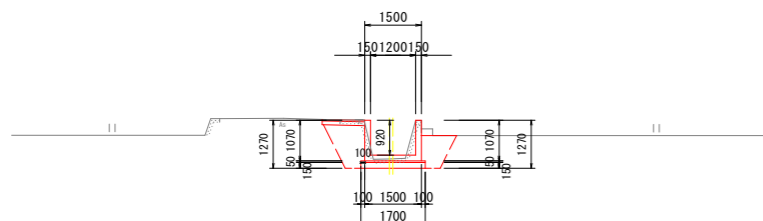
GH=6.965  
FH=7.014



T. P. =+0.000

NO. 20+12.86

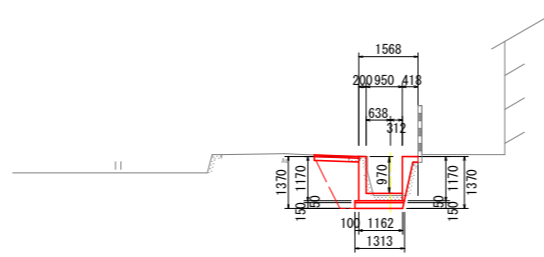
GH=7.027  
FH=7.127



T. P. =+0.000

NO. 23

GH=7.005  
FH=7.070



T. P. =+0.000

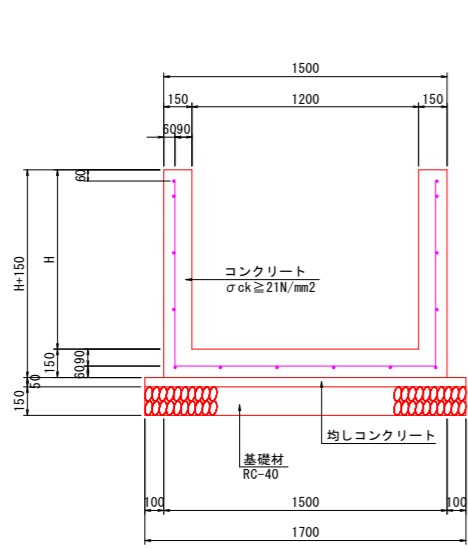
工事名	R6阿耜 長寿命化 那賀川南岸3期地上中用水1-3工事(担い手確保型)		
路線名等	那賀川南岸3期地区地		
工事箇所	阿南市上中町		
図面名	横断図(1)		
縮尺	1:100	図面番号	4/8
会社名			
事業者名	徳島県南部総合県民局農林水産部<阿南>		

# 構造図 (1)

## 2号U型水路工

S=1:20

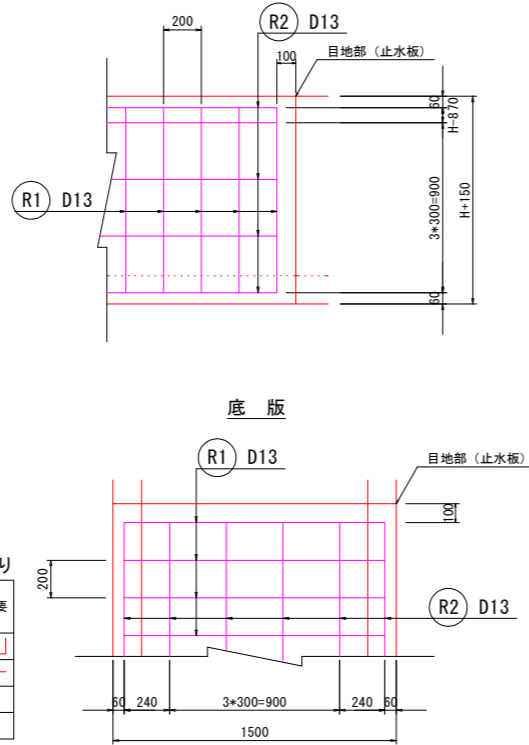
断面  
【870<H≦1170】



鉄筋質量表 10.00m当たり

種別	径	長さ (mm)	本数	単位質量 (Kg/m)	1本当り質量 (Kg)	質量 (Kg)	摘要
R 1	D13	平均長 3320	50	0.995	3.303	165.2	—
R 2	D13	9800	14	0.995	9.751	136.5	
合計						301.7kg	

側面

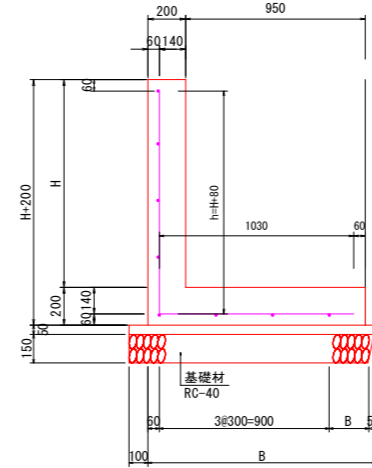


底板

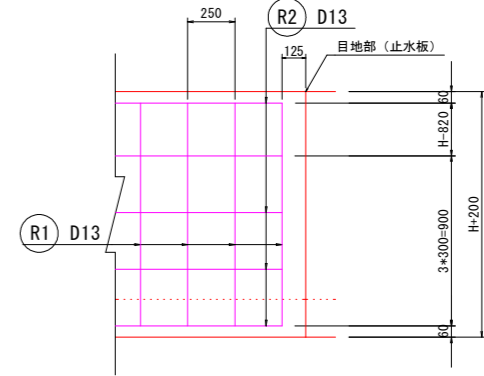
## 1号L型水路工

S=1:20

断面  
【820<H≦1100】



側面

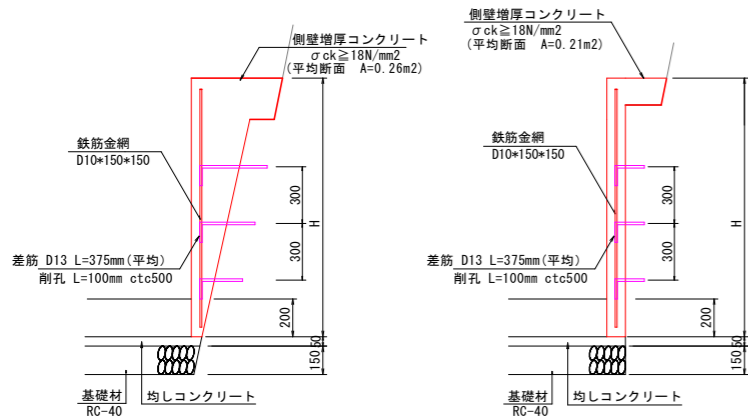


鉄筋質量表 10.00m当たり

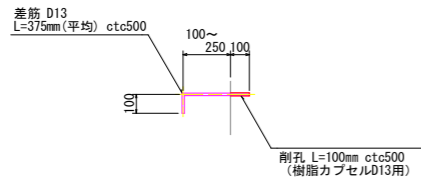
種別	径	長さ (mm)	本数	単位質量 (Kg/m)	1本当り質量 (Kg)	質量 (Kg)	摘要
R 1	D13	平均長 2220	40	0.995	2.209	88.4	—
R 2	D13	9800	8	0.995	9.751	78.0	
合計						166.4kg	

## 側壁増厚工

S=1:20

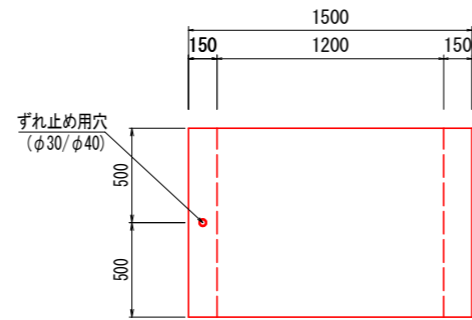


差筋詳細図  
(側壁部)



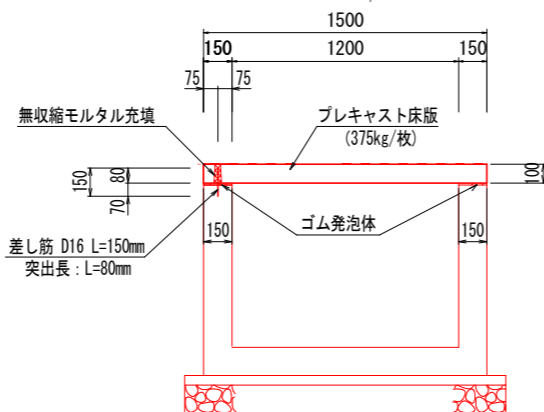
平面図

S=1/20



標準断面図

S=1/20



## プレキャスト床版

(NO.15+17.0付近)

数量表

種別	幅	厚さ	長さ	数量	活荷重
基本	1500	100	1000	3枚	T-2

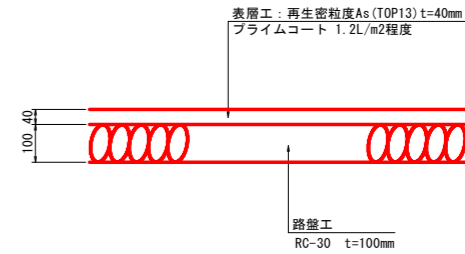
プレキャスト床版 1.0式当り

名称	規格	数量
プレキャスト床版	375kg/枚	1.0 枚
無収縮モルタル		0.0001 m3
緩衝材	ゴム発泡体	0.253 m2
目地材 (t=10mm)	ゴム発泡体	0.125 m2

注) プレキャスト床版の寸法は、着工前に地元関係者への確認、監督員との協議により決定する。

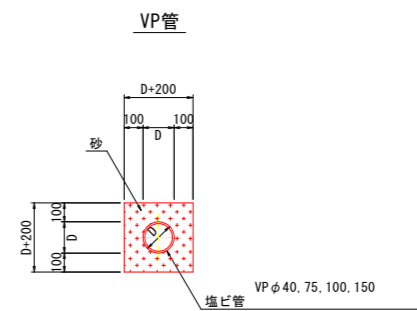
## 舗装復旧工

S=1:10



基礎工復旧図

S=1:20

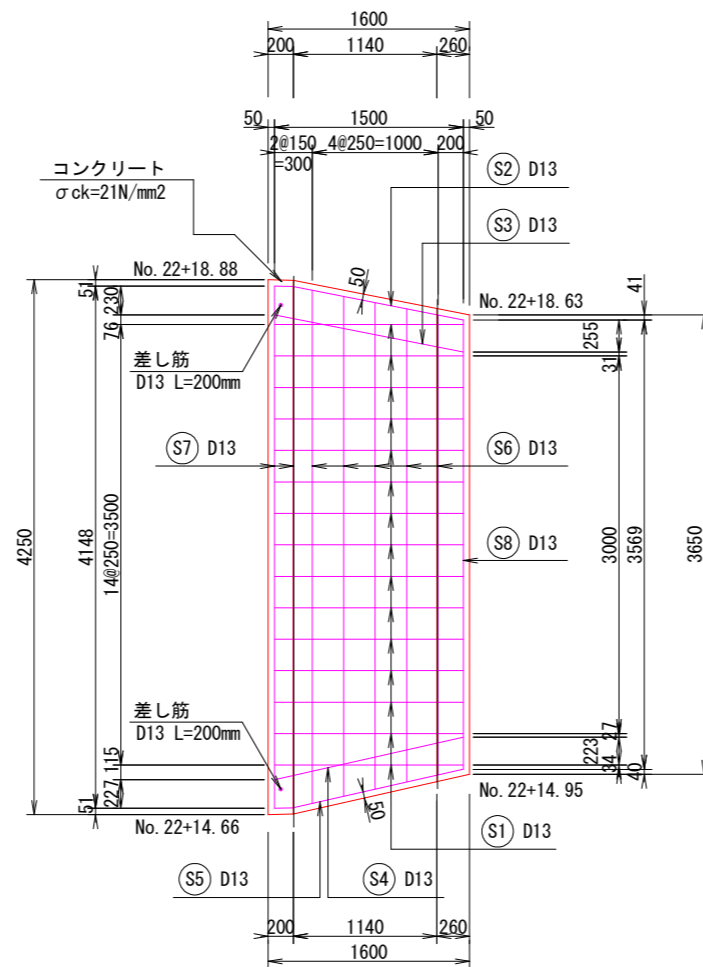
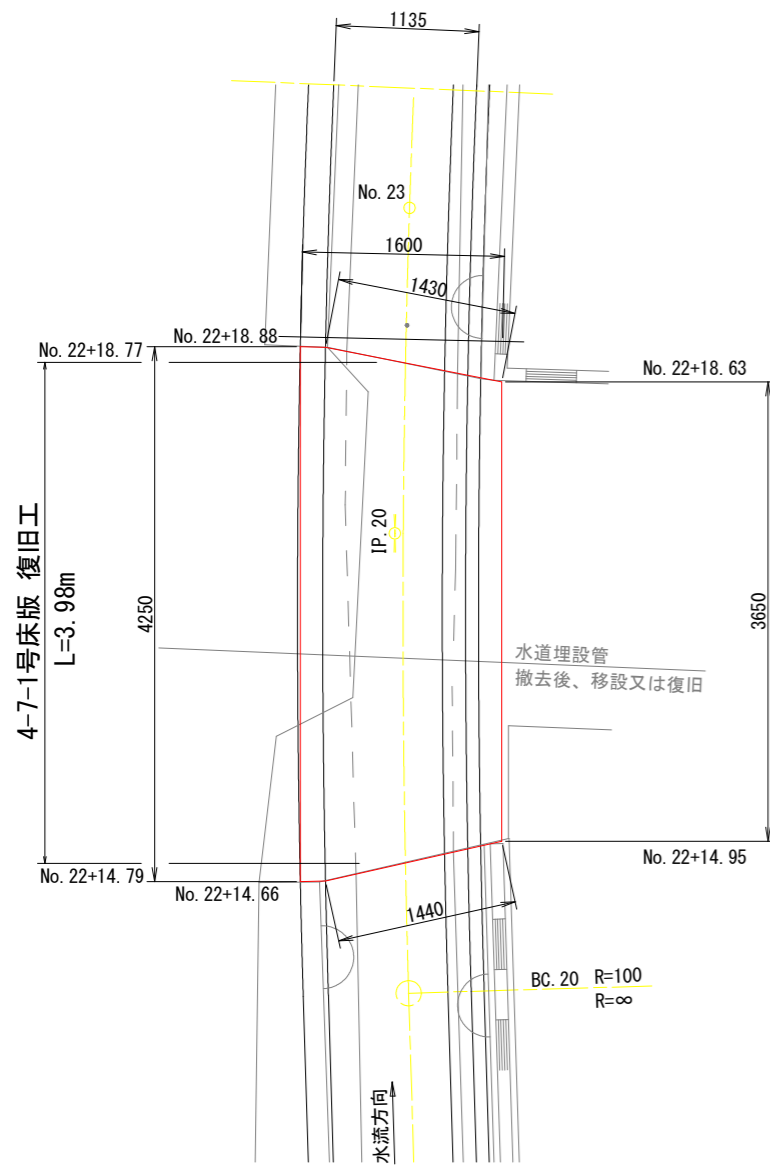


工事名	R 6 阿耨 長寿命化 那賀川南岸3期地上中用水1-3工事 (担い手確保型)
路線名等	那賀川南岸3期地区地
工事箇所	阿南市上中町
図面名	構造図 (1)
縮尺	図示 図面番号 5 / 8
会社名	
事業者名	徳島県南部総合農林局農林水産部<阿南>

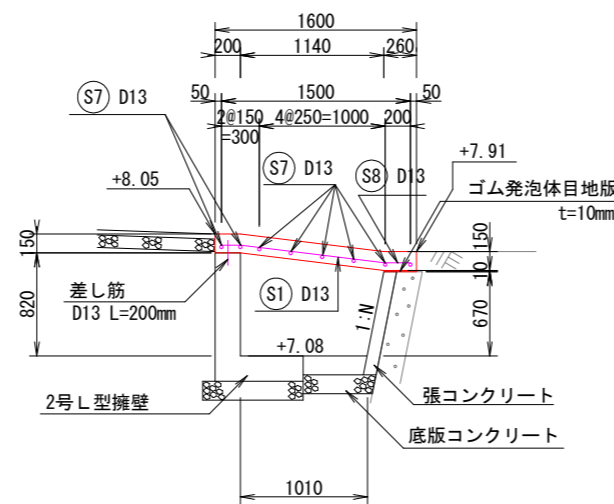
# 構造図 (2)

(4-7-1号床版復旧)

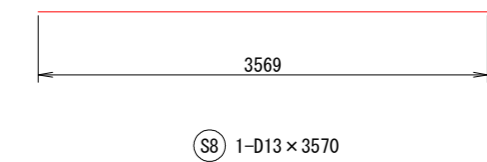
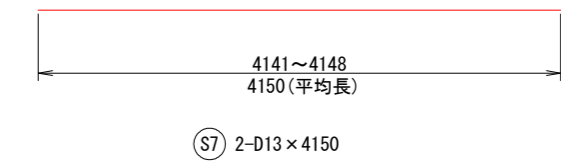
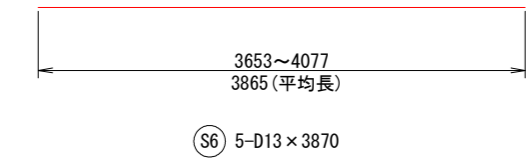
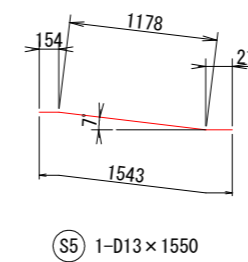
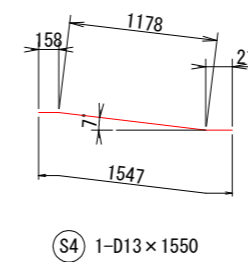
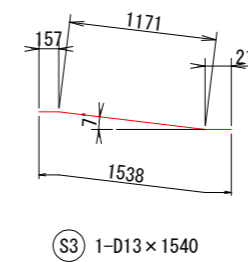
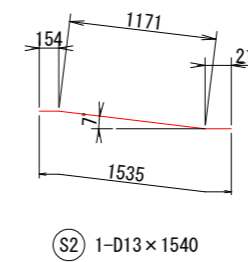
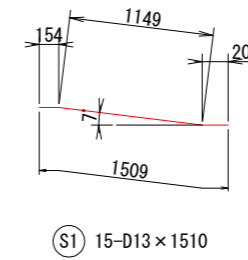
平面図  
S=1:30



横断面図  
IP. 20 (No. 22+17. 41) 付近  
S=1:30



鉄筋加工図  
S=1:30



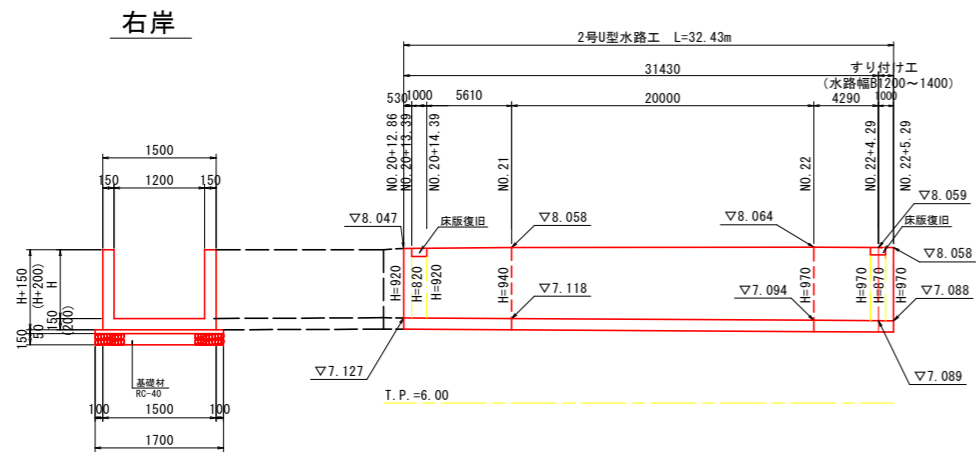
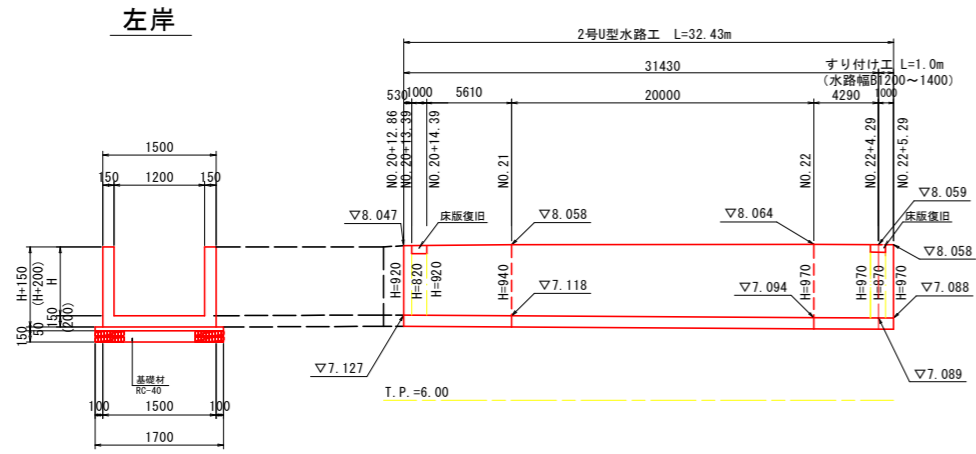
鉄筋質量表 (SD295)

種別	径 (mm)	長さ (mm)	本数	単位質量 (Kg/m)	1本当り質量 (Kg)	質量 (Kg)	摘要
S 1	D13	1510	15	0.995	1.502	22.5	
S 2	D13	1540	1	0.995	1.532	1.5	
S 3	D13	1540	1	0.995	1.532	1.5	
S 4	D13	1550	1	0.995	1.542	1.5	
S 5	D13	1550	1	0.995	1.542	1.5	
S 6	D13	3870	5	0.995	3.851	19.3	
S 7	D13	4150	2	0.995	4.129	8.3	
S 8	D13	3570	1	0.995	3.552	3.6	
小計						59.7	
合計						59.7	
D13						59.7kg	
合計						59.7kg	

工事名	R6阿部 長寿命化 那賀川南岸3期他		
路線名等	上中用水1-3工事 (担い手確保型)		
工事箇所	那賀川南岸3期地区他		
工事箇所	阿南市上中町		
図面名	構造図 (2)		
縮尺	図示	図面番号	6 / 8
会社名			
事業者名	徳島県南部総合県民局農林水産部<阿南>		

# 展開図

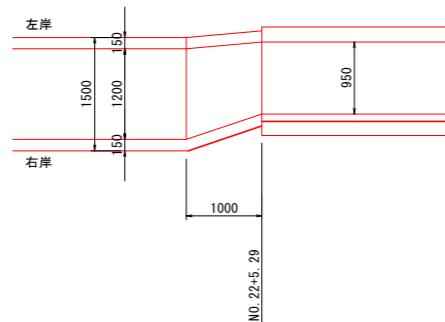
2号U型水路工展開図 V=1:50  
H=1:250



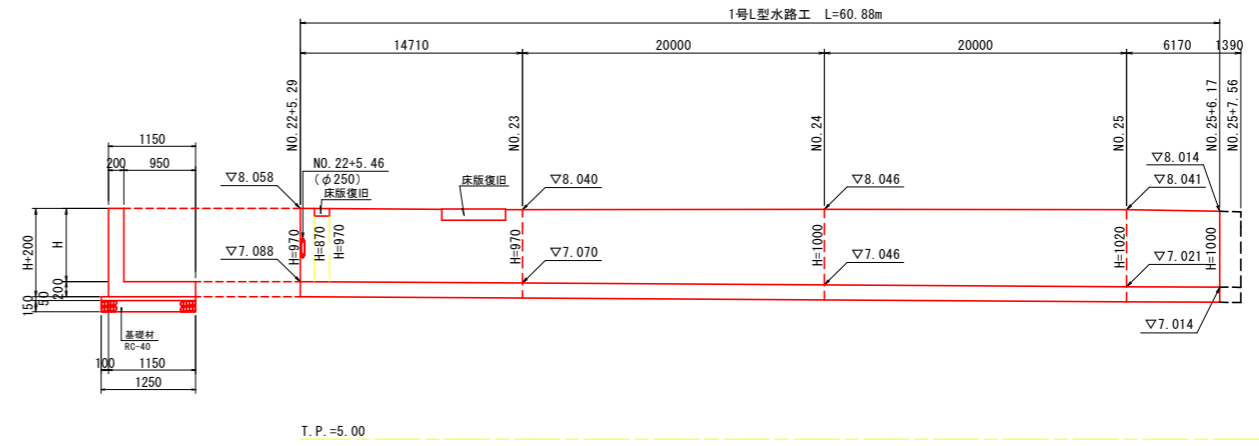
すり付け工 S=1:50

No. 22+5.0付近

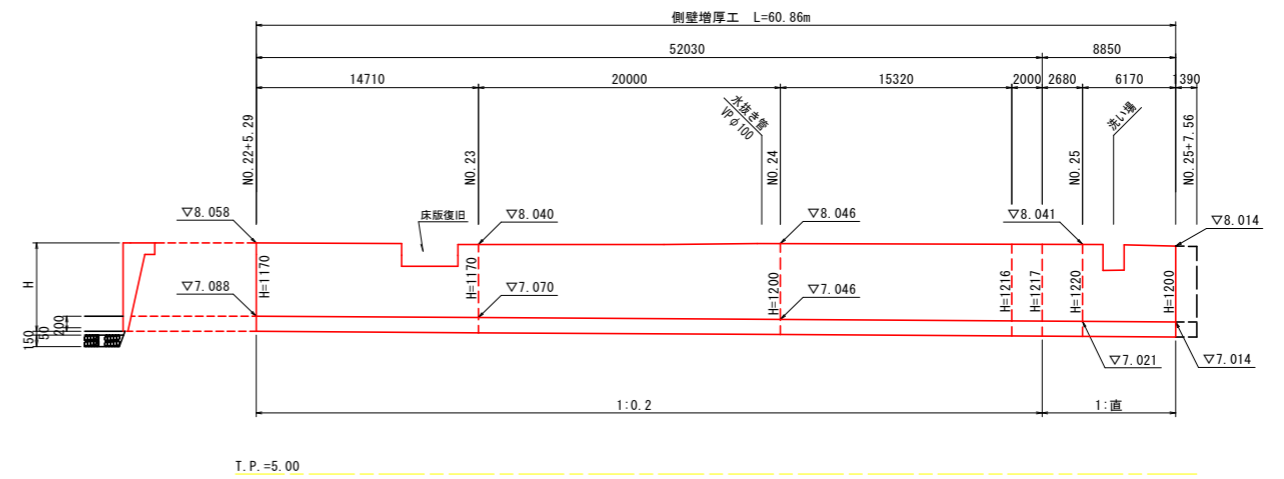
平面図



1号L型水路工展開図 V=1:50  
H=1:250



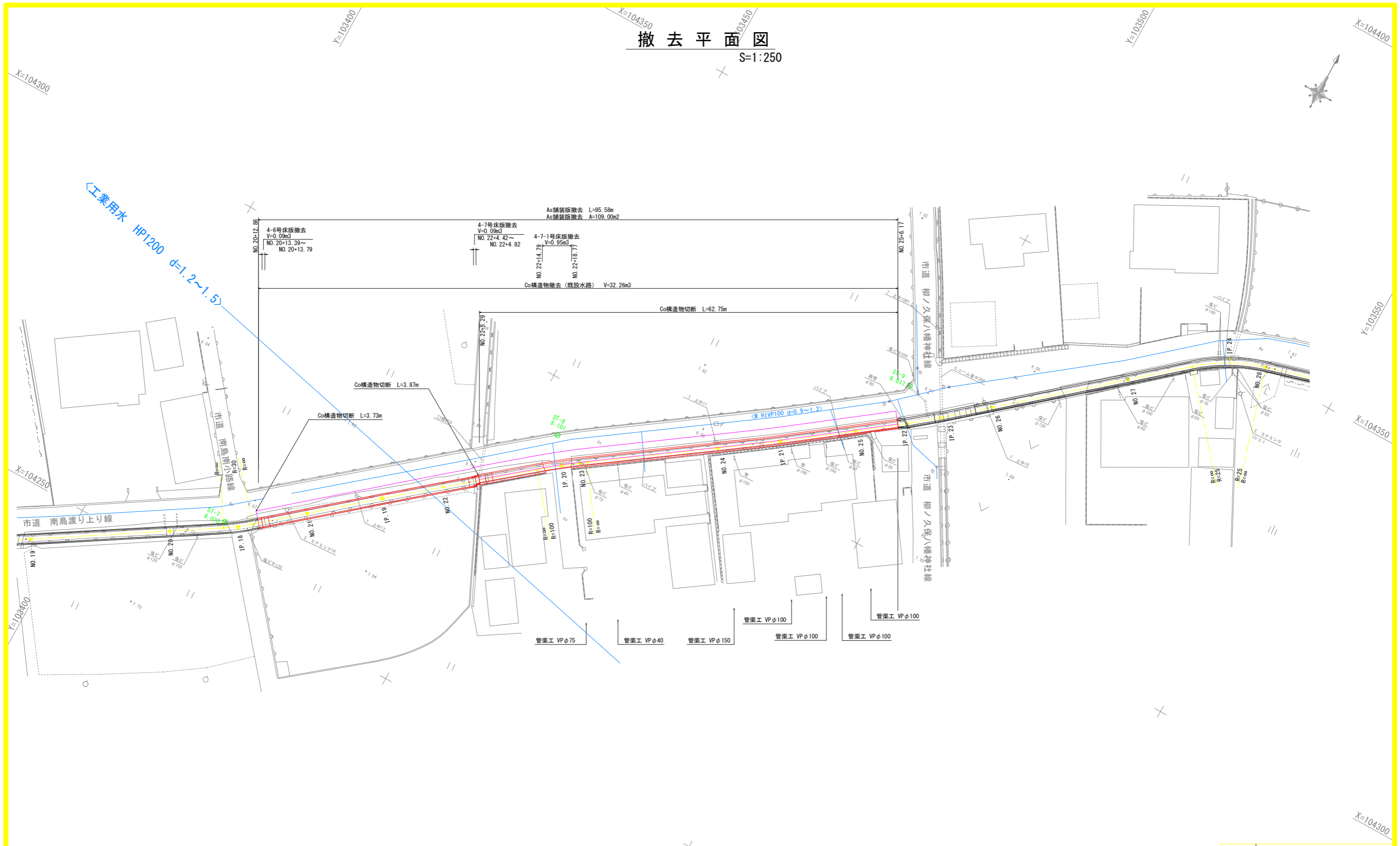
側壁増厚工展開図 V=1:50  
H=1:250



工事名	R6阿耜 長寿命化 那賀川南岸3期地上中用水1-3工事(担い手確保型)		
路線名等	那賀川南岸3期地区地		
工事箇所	阿南市上中町		
図面名	展開図		
縮尺	H=1:250 V=1:50	図面番号	7 / 8
会社名			
事業者名	徳島県南部総合県民局農林水産部<阿南>		

# 撤去平面図

S:1:250



注) 当地区において、工業用水管HP1200が埋設されているため、着工前に施設管理者の立会を行う。  
また、必要な試掘について監督員と協議を行い実施すること。

工事名	R6阿群 長寿命化 那賀川南岸3期他 上中用水1-3工事(担い手確保型)		
路線名等	那賀川南岸3期地区他		
工事箇所	阿南市上中町		
図面名	撤去平面図		
縮尺	1:250	図面番号	8/8
会社名			
事業者名	徳島県南部総合県民局農林水産部<阿南>		